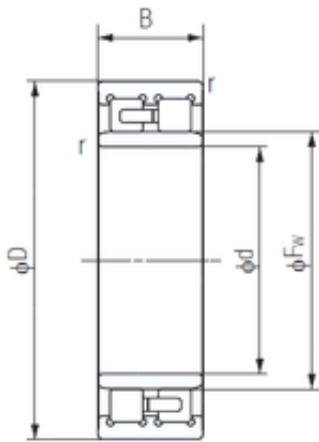




KFY MANUFACTURING MEXICO LIMITED



320 mm x 440 mm x 118 mm NACHI NNU4964 cylindrical roller bearings

Bearing No. NNU4964

Dimensione	320x440x118 mm
Marchio	NACHI
Diametro del foro	320 mm
Diametro esterno	440 mm
Larghezza	118 mm
d	320 mm
Fw	359 mm
D	440 mm
B	118 mm
C	118 mm
r min.	3 mm
Peso	49,6 Kg
Carico dinamico di base (C)	1270 kN
Carico statico di base (C0)	3050 kN
(Grease) Velocità di lubrificazione	2000 r/min

NNU4964 Bearing 2D drawings and 3D CAD models