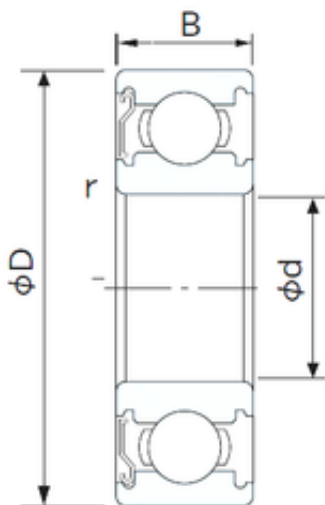




# KFY MANUFACTURING MEXICO LIMITED



35 mm x 72 mm x 17 mm CYSD 6207-Z deep groove ball bearings

Bearing No. 6207-Z

Dimensione	35x72x17 mm
Marchio	CYSD
Diametro del foro	35 mm
Diametro esterno	72 mm
Larghezza	17 mm
d	35 mm
D	72 mm
B	17 mm
C	17 mm
r min.	1,1 mm
Peso	0,27 Kg
Carico dinamico di base (C)	25,5 kN
Carico statico di base (C0)	15,2 kN
(Grease) Velocità di lubrificazione	8500 r/min

6207-Z Bearing 2D drawings and 3D CAD models