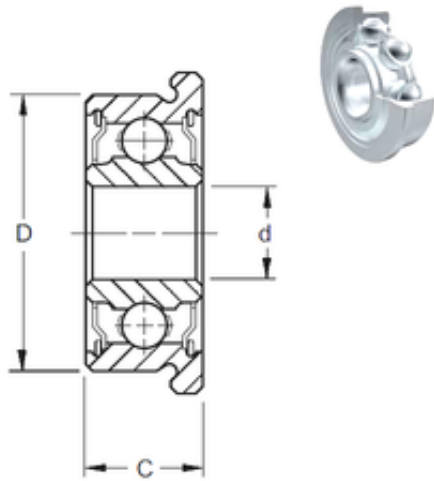




# KFY MANUFACTURING MEXICO LIMITED



1,5 mm x 6 mm x 3 mm ZEN F601X-2Z deep groove ball bearings

Bearing No. F601X-2Z

Dimensione	1.5x6x3 mm
Marchio	ZEN
Diametro del foro	1,5 mm
Diametro esterno	6 mm
Larghezza	3 mm
d	1,5 mm
D	6 mm
B	3 mm
C	3 mm
Carico dinamico di base (C)	0,33 kN
Carico statico di base (C0)	0,099 kN

F601X-2Z Bearing 2D drawings and 3D CAD models