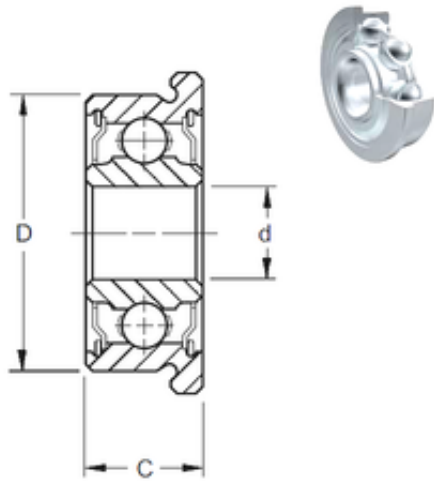




KFY MANUFACTURING MEXICO LIMITED



7,938 mm x 12,7 mm x 3,967 mm ZEN
FR1810-2Z deep groove ball bearings

Bearing No. FR1810-2Z

Dimensione	7.938x12.7x3.967 mm
Marchio	ZEN
Diametro del foro	7,938 mm
Diametro esterno	12,7 mm
Larghezza	3,967 mm
d	7,938 mm
D	12,7 mm
B	3,967 mm
C	3,967 mm
Carico dinamico di base (C)	0,542 kN
Carico statico di base (C0)	0,276 kN
(Grease) Velocità di lubrificazione	40000 r/min

FR1810-2Z Bearing 2D drawings and 3D CAD models