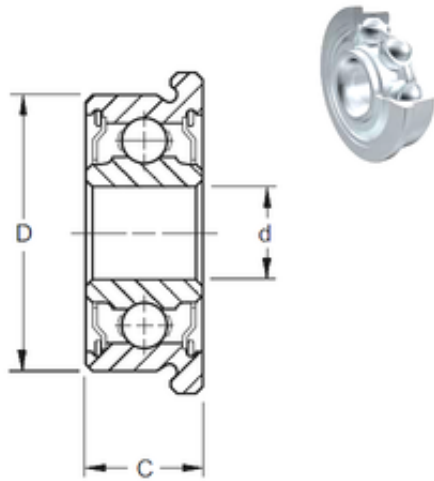




KFY MANUFACTURING MEXICO LIMITED



2 mm x 5 mm x 2,3 mm ZEN F682-2Z deep groove ball bearings

Bearing No. F682-2Z

Dimensione	2x5x2.3 mm
Marchio	ZEN
Diametro del foro	2 mm
Diametro esterno	5 mm
Larghezza	2,3 mm
d	2 mm
D	5 mm
B	2,3 mm
C	2,3 mm
Carico dinamico di base (C)	0,169 kN
Carico statico di base (C0)	0,05 kN

F682-2Z Bearing 2D drawings and 3D CAD models