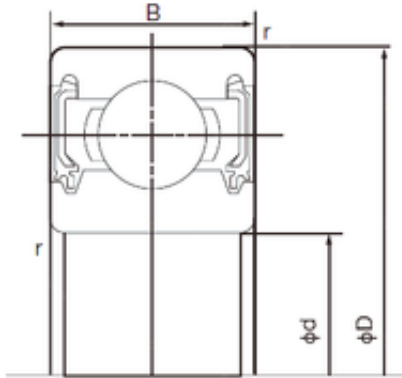




KFY MANUFACTURING MEXICO LIMITED

25 mm x 52 mm x 15 mm NACHI 6205-2NKE9
deep groove ball bearings



Bearing No. 6205-2NKE9

Dimensione	25x52x15 mm
Marchio	NACHI
Diametro del foro	25 mm
Diametro esterno	52 mm
Larghezza	15 mm
d	25 mm
D	52 mm
B	15 mm
C	15 mm
r min.	1.0 mm
Carico dinamico di base (C)	14 kN
Carico statico di base (C0)	7,9 kN
Tipo di foro	Cylindrical Bore
Involucro	Double Seal
Configurazione	Single Row
Peso	0.128 kg
Dimensione del foro	25 mm
Diametro esterno	52 mm
Larghezza	15 mm
Capacità di carico dinamico	14,000 N
Capacità di carico statico	7,900 N
Limitazione della velocità - Grasso	13,000 rpm
Fattore fo	13.9

6205-2NKE9 Bearing 2D drawings and 3D CAD models



KFY MANUFACTURING MEXICO LIMITED

Distanza radiale	0.005 to 0.020 mm
da (min)	31 mm
Da (max)	46 mm
ra (max)	1 mm