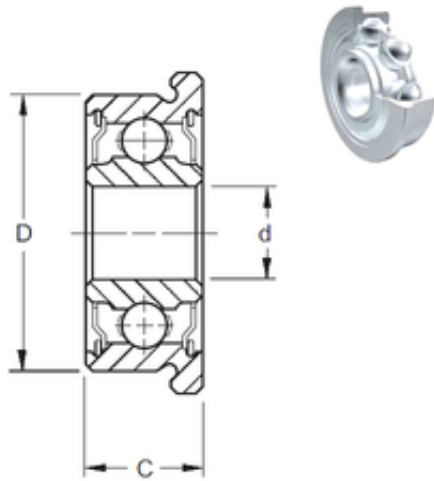




KFY MANUFACTURING MEXICO LIMITED



12 mm x 18 mm x 4 mm ZEN F61701-2Z deep groove ball bearings

Bearing No. F61701-2Z

Dimensione	12x18x4 mm
Marchio	ZEN
Diametro del foro	12 mm
Diametro esterno	18 mm
Larghezza	4 mm
d	12 mm
D	18 mm
B	4 mm
C	4 mm
Carico dinamico di base (C)	0,926 kN
Carico statico di base (C0)	0,53 kN
(Grease) Velocità di lubrificazione	13000 r/min

F61701-2Z Bearing 2D drawings and 3D CAD models