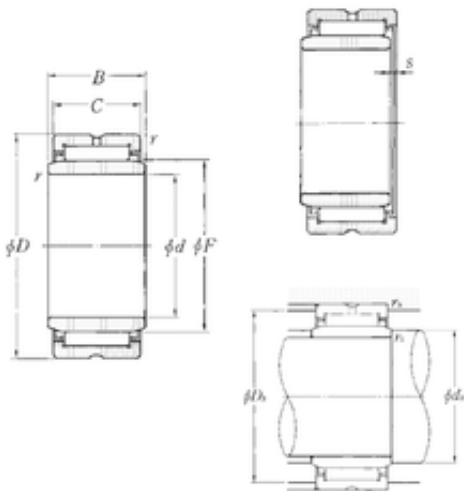




KFY MANUFACTURING MEXICO LIMITED



95,25 mm x 152,4 mm x 57,4 mm NTN
MR729636+MI-607236 needle roller bearings

Bearing No. MR729636+MI-607236

MR729636+MI-607236 Bearing 2D drawings and 3D CAD models

Dimensione	95.25x152.4x57.4 mm
Marchio	NTN
Diametro del foro	95,25 mm
Diametro esterno	152,4 mm
Larghezza	57,4 mm
d	95,25 mm
F	114,3 mm
D	152,4 mm
B	57,4 mm
C	57,15 mm
r min.	2,5 mm
s	3 mm
da min.	104,5 mm
Da max.	143,5 mm
ra max.	2,5 mm
Peso	4,02 Kg
Carico dinamico di base (C)	238 kN
Carico statico di base (C0)	435 kN
(Grease) Velocità di lubrificazione	2 300 r/min