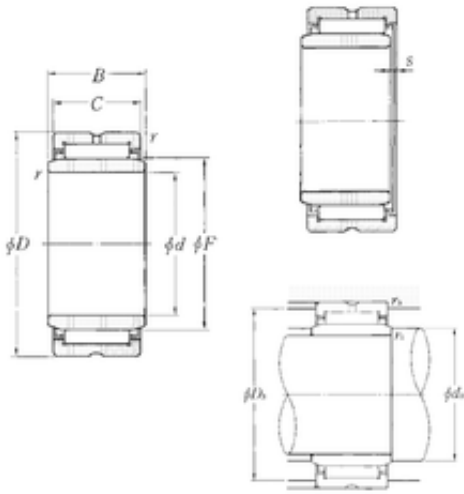




KFY MANUFACTURING MEXICO LIMITED

17,462 mm x 34,925 mm x 19,3 mm NTN
MR142212+MI-111412 needle roller bearings



Bearing No. MR142212+MI-111412

| | |
|-------------------------------------|-----------------------|
| Dimensione | 17.462x34.925x19.3 mm |
| Marchio | NTN |
| Diametro del foro | 17,462 mm |
| Diametro esterno | 34,925 mm |
| Larghezza | 19,3 mm |
| d | 17,462 mm |
| F | 22,225 mm |
| D | 34,925 mm |
| B | 19,3 mm |
| C | 19,05 mm |
| r min. | 1 mm |
| s | 1,5 mm |
| da min. | 21 mm |
| Da max. | 30 mm |
| ra max. | 1 mm |
| Peso | 0,079 Kg |
| Carico dinamico di base (C) | 21,9 kN |
| Carico statico di base (C0) | 25,6 kN |
| (Grease) Velocità di lubrificazione | 12 000 r/min |

MR142212+MI-111412 Bearing 2D drawings and 3D CAD models