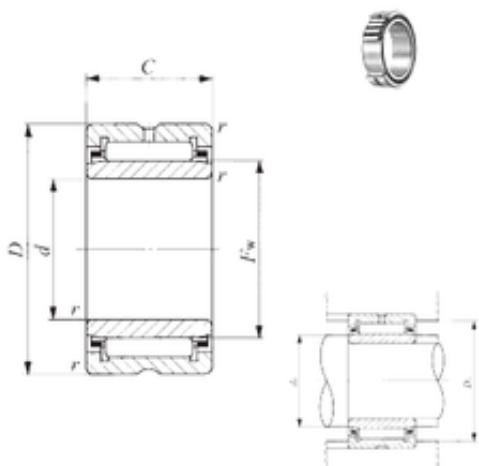




KFY MANUFACTURING MEXICO LIMITED

300 mm x 350 mm x 69 mm IKO NA 4856
needle roller bearings



Bearing No. NA 4856

Dimensione	300x350x69 mm
Marchio	IKO
Diametro del foro	300 mm
Diametro esterno	350 mm
Larghezza	69 mm
d	300 mm
Fw	305 mm
D	350 mm
B	69 mm
C	69 mm
r min.	2 mm
da min.	289 mm
da max	302 mm
Da max.	341 mm
S	2,5 mm
Peso	22,3 Kg
Carico dinamico di base (C)	486 kN
Carico statico di base (C0)	1550 kN

NA 4856 Bearing 2D drawings and 3D CAD models