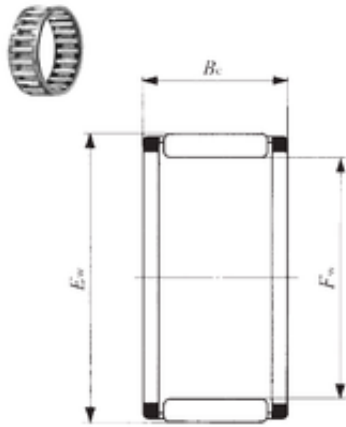




# KFY MANUFACTURING MEXICO LIMITED



## IKO KT 172418 needle roller bearings

Bearing No. KT 172418

Marchio	IKO
Diametro del foro	17 mm
Diametro esterno	24 mm
Fw	17 mm
Ew	24 mm
Bc	18 mm
Peso	0,0186 Kg
Carico dinamico di base (C)	16,5 kN
Carico statico di base (C0)	18 kN
Categoria	Bearings
Inventario	0.0
Nome del produttore	IKO
Quantità minima di acquisto	N/A
Peso / Chilogrammo	0
Gruppo di prodotti	B04144

KT 172418 Bearing 2D drawings and 3D CAD models