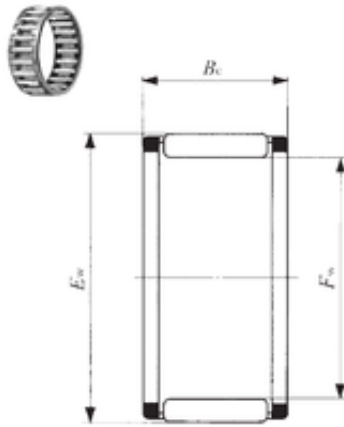




KFY MANUFACTURING MEXICO LIMITED



IKO KT 505820 needle roller bearings

Bearing No. KT 505820

KT 505820 Bearing 2D drawings and 3D CAD models

| | |
|-----------------------------|-----------------------------------|
| Marchio | IKO |
| Diametro del foro | 50 mm |
| Diametro esterno | 58 mm |
| Fw | 50 mm |
| Ew | 58 mm |
| Bc | 20 mm |
| Peso | 0,065 Kg |
| Carico dinamico di base (C) | 35,9 kN |
| Carico statico di base (C0) | 61,1 kN |
| Categoria | Needle Non Thrust Roller Bearings |
| Inventario | 0.0 |
| Nome del produttore | IKO |
| Quantità minima di acquisto | N/A |
| Peso / Chilogrammo | 0.07 |
| Gruppo di prodotti | B04144 |
| Elemento volvente | Needle Roller Bearing |
| Componente | Roller Assembly Only |
| Involucro | Not Applicable |
| Autoallineamento | No |
| Contenitore | Yes |
| Numero di file di rulli | Single Row |
| Separabile | No |
| Fine chiuso | Not Applicable |
| Pollici - Metrico | Metric |
| | |



KFY MANUFACTURING MEXICO LIMITED

| | |
|--------------------------------|--|
| Cuscinetto reggispinta | No |
| Descrizione lunga | 50MM Bore; 58MM Outside Diameter; 20MM Width; Needle Roller Bearing; Roller Assembly Only; Not Self Aligning; Retainer; Single Row of Rollers; Not Separable |
| Altre caratteristiche | C3 Clearance |
| Categoria | Needle Non Thrust Roller Bearing |
| UNSPSC | 31171512 |
| Codice tariffario armonizzato | 8482.99.65.30 |
| Nome | Roller Assembly |
| Stringa di parole chiave | Bearing Needle |
| URL del produttore | http://www.ikont.com |
| Numero articolo del produttore | KT505820C3 |
| Peso / LBS | 0.143 |
| Larghezza | 0.787 Inch 20 Millimeter |
| Diametro esterno | 2.283 Inch 58 Millimeter |
| Alesaggio | 1.969 Inch 50 Millimeter |