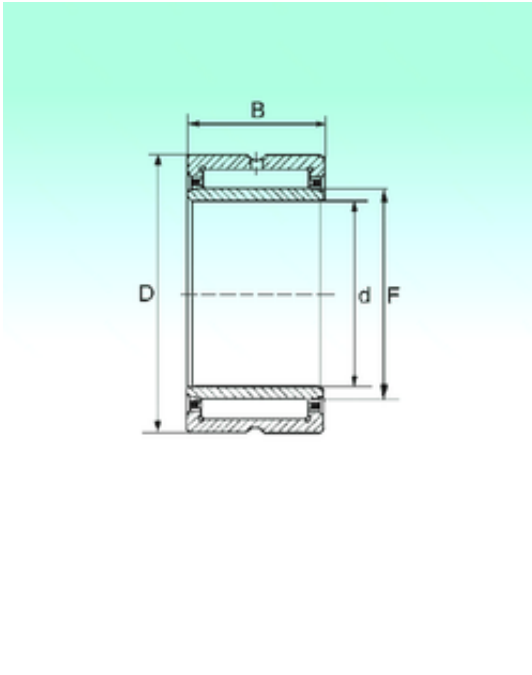




# KFY MANUFACTURING MEXICO LIMITED



NA 4826 Bearing 2D drawings and 3D CAD models

## NBS NA 4826 needle roller bearings

Bearing No. NA 4826

Dimensione	130x165x35 mm
Marchio	NBS
Diametro del foro	130 mm
Diametro esterno	165 mm
Larghezza	35 mm
d	130 mm
Fw	145 mm
D	165 mm
C	35 mm
Peso	1,81 Kg
Carico dinamico di base (C)	118 kN
Carico statico di base (C0)	310 kN