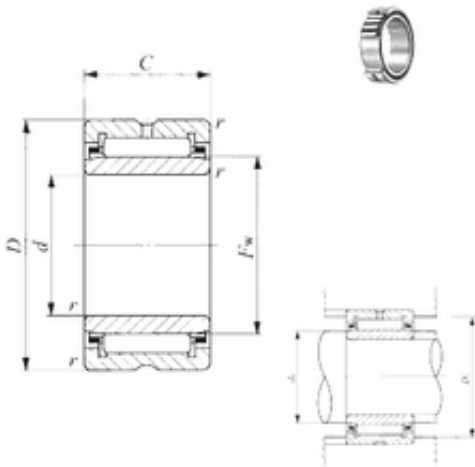




# KFY MANUFACTURING MEXICO LIMITED

260 mm x 320 mm x 80 mm IKO NA 4948  
needle roller bearings



Bearing No. NA 4948

Dimensione	260x320x80 mm
Marchio	IKO
Diametro del foro	260 mm
Diametro esterno	320 mm
Larghezza	80 mm
d	260 mm
Fw	265 mm
D	320 mm
B	80 mm
C	80 mm
r min.	2,1 mm
da min.	251 mm
da max	262 mm
Da max.	309 mm
S	4 mm
Peso	31,1 Kg
Carico dinamico di base (C)	565 kN
Carico statico di base (C0)	1320 kN

NA 4948 Bearing 2D drawings and 3D CAD models